



DESIGO™ PX

## Пульт оператора

PXM20

Пульт оператора для работы с одним или несколькими контроллерами DESIGO PX.

- Качественный дисплей с регулировкой контрастности
- Простые действия для доступа к требуемой информации
- Основные операции и состояние оборудования (работа с авариями, временные программы, календари, изменение уставок, просмотр текущих значений и т. д.)
- Звуковой и/или визуальный сигнал аварии
- Графические online тренды
- Поддержка защиты доступа во всей системе DESIGO
- Возможность добавлять или удалять пользователей
- Автоматический «logout»
- Графики обогрева
- Изменение даты и времени
- Тест соединений
- Контекстно-зависимая функция помощи
- Установка в модульный контроллер PXC...-U или удалённо

Пульт оператора PXM20 обеспечивает удобную работу с контроллерами DESIGO PX через BACnet. Графический дисплей с четким текстом и прямой доступ с клавиатуры гарантируют удобную работу.

### Функции

Все значения в системе могут быть доступны согласно определённому профилю оператора. Обычно доступны:

- Текущие значения
- Установки и параметры настройки
- Сообщения об ошибках
- Список аварий и отдельные аварии с возможностью подтверждения и/или сброса
- Временные программы (7-дневные и специальные)
- Plant switching
- Авторизация

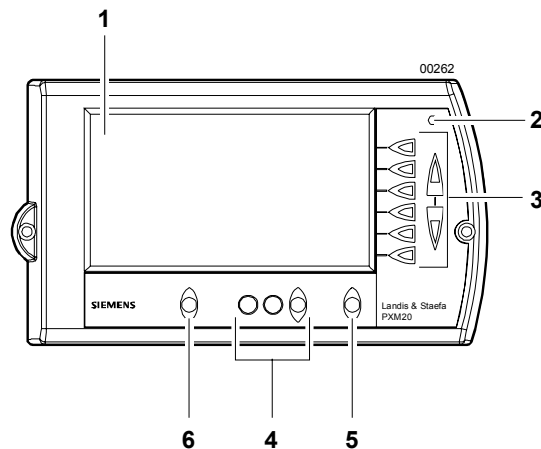
Встроенная система обработки аварийных сообщений с визуальным и звуковым сопровождением.

### Концепция работы

Так как пульт оператора PXM20 разработан для конечного пользователя, концепция его работы основана на простом и ясном предложении последующих интуитивно понятных действий, а не на индикации максимально возможного количества значений.

- Любой текст понятен на выбранном языке.
- Для повышения удобства работы в двух верхних строках дисплея постоянно отображается текущая функция.
- Основная концепция работы гарантирует возможность прямого выбора при нажатии кнопки на клавиатуре, информация о состоянии оборудования показывается на соответствующей линии (*кнопки прямого доступа*).
- Все установки и изменения (например, в графиках) могут быть показаны на дисплее (например, графический показ расписания).
- Основная концепция работы также гарантирует, что вся информация и функции помощи могут быть вызваны в любое время.

### Индикаторы и управление



- 1 Дисплей
- 2 Аварийный индикатор: Аварийный индикатор горит или мигает в случае сбоя в системе
- 3 Кнопки навигации (*кнопки прямого доступа* и кнопки *PageUp/PageDown*):

Кнопки *прямого доступа* дают возможность прямого доступа к соответствующей линии. Доступные действия:

- Выбор и изменение значений
- Подтверждение нового значения
- Функции старта
- Открытие объекта

Кнопки *PageUp* и *PageDown* нужны для просмотра страниц, содержащих значений больше, чем помещается на дисплее.

- 4 Кнопки изменения: Эти кнопки позволяют изменять выбранные значения (<+> и <->) и подтверждать изменения (<↵>).
- 5 Кнопки *Undo* и *GoUp*: Изменения значений могут быть отменены при помощи кнопки *Undo* (возврат к предыдущему значению). Кнопка *GoUp* выбирает иерархически верхний объект. Эта кнопка расположена между двумя блоками, содержащими кнопки навигации и кнопки изменения, потому что, согласно её функции, она принадлежит к обоим блокам.
- 6 Кнопка *info*: Эта кнопка выбирает режим информации об объекте, выбираемом последующим нажатием кнопки прямого доступа.

## Общие операции и индикация

Согласно программе приложений дерево каждого меню различно. Навигация по дереву меню основана на *ClickDown-процедуре* использующей кнопки навигации.

## Аварии и события

Если PXM20 получает сигнал аварии или неисправности на дисплее появляется всплывающее окно с соответствующей информацией.

## Визуальные и звуковые сигналы

Когда в системе есть хотя бы одна не подтвержденная авария, сигнальный индикатор мигает, и горит постоянно, когда все аварии подтверждены. Дополнительно можно активировать звуковой сигнал, который будет включаться при мигании сигнального индикатора.

## Просмотр аварий

Аварии записываются в AlarmViewer с названием, описанием, временем и датой в хронологическом порядке. Маска для подтверждения аварий может быть вызвана в AlarmViewer.

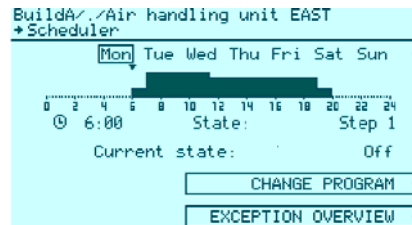
После подтверждения сигнал тревоги исчезает из AlarmViewer и сохраняется в листе событий. Подробности аварии можно просмотреть в листе событий. Лист событий PXM20 может содержать максимум 60 событий; старейшие события удаляются.

## Планировщик

Планировщик позволяет пользователю просматривать и изменять временные программы.

Планировщик состоит из 7-дневного расписания и программы исключения.

## 7-дневное расписание



При помощи кнопок навигации и редактирования очень просто создавать, изменять, удалять или копировать 7-дневное расписание. Для каждого дня программируется "road map".

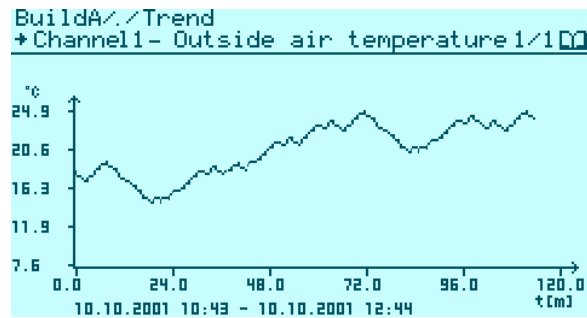
## Программы исключения



Если в поле *EXCEPTION OVERVIEW* выбрано 7-дневное расписание текущий обзор месяца показывает дни, не попадающие под исключение. Все остальные месяцы можно просмотреть при помощи кнопки *direct access*.

Исключения создаются, изменяются или удаляются при помощи кнопок навигации и редактирования. Можно определять как дни, так и периоды исключения. Нажмите *EXCEPTIONS* для показа запрограммированных исключений.

### Тренд online



Пульт оператора PXM20 предоставляет пользователю 5 каналов для записи трендов, позволяющих записывать 5 точек данных.

Есть три различных способа просмотра записей тренда:

- 1 Графический вид: В этом виде все значения данных тренда, хранящиеся в PXM20 показываются графически
- 2 Графический вид Online: В виде online значения показываются в графическом виде в реальном времени.
- 3 Лист: Вместо графического вида, значения показываются в табличном виде

### Информация

Нажмите кнопку INFO для перехода в режим информации. В этом режиме могут быть вызваны два различных вида информации:

- Нажмите кнопку INFO второй раз для показа основной информации о текущем объекте.
- Нажмите кнопку *direct access* для показа дополнительной информации о текущем объекте или значении на выделенной линии.

Выход из режима информации осуществляется нажатием любой другой кнопки.

### Защита доступа

- Вход в систему при помощи пароля
- Доступ к данным согласно профилю пользователя
- Определение прав пользователя при программировании контроллеров DESIGO PX
- При входе в систему всегда опрашивается сайт
- Тест соединений возможен без входа в систему
- Сигналы тревог
  - Показ сигналов зависит от прав пользователя
  - Управление сигналами согласно правам пользователя
- Завершение работы

### Автоматическое выключение и спящий режим

Если оператор не производит никаких действий в течение некоторого периода времени устройство переходит в спящий режим.

Нажатие любой кнопки автоматически активизирует устройство.

### Языки

При поставке пульта оператора выбран английский язык. Может быть выбран один из следующих языков: немецкий, французский, итальянский и шведский.

## 1 Пульт оператора PXM20

### Совместимость

Устройство	Тип	Data sheet
Компактные контроллеры	PXC...	9211
Модульные контроллеры	PXC...-U	9221

### Дизайн

Корпус PXM20 сделан из прочного пластика и идеально подходит для разных типов монтажа.  
 Все индикаторы и управляющие элементы расположены на передней крышке (см. стр. 2).  
 Разъем для подключения к модульному контроллеру расположен на задней части пульта (см. стр. 7).

### Утилизация



Печатная плата и корпус должны быть утилизированы отдельно.

### Инструкции по монтажу

PXM20 монтируется на лицевую панель щита управления или на DIN-рейку.  
 Также PXM20 может быть смонтирован на любой модульный контроллер.

### Запуск

#### Тест проводов

Используя пульт PXM20 можно провести тест периферийных устройств без загрузки программы приложений. Периферийные устройства показываются с текущим значением и модулем.

#### Беспроводной запуск

Бинарные входы и выходы для фазы запуска перед программированием могут быть связаны с переключателями оборудования. Они остаются под напряжением до выключения оборудования.

#### Загрузка фирменных программ

Есть возможность загрузить фирменные программы при помощи интерфейса RS232.

### Технические данные

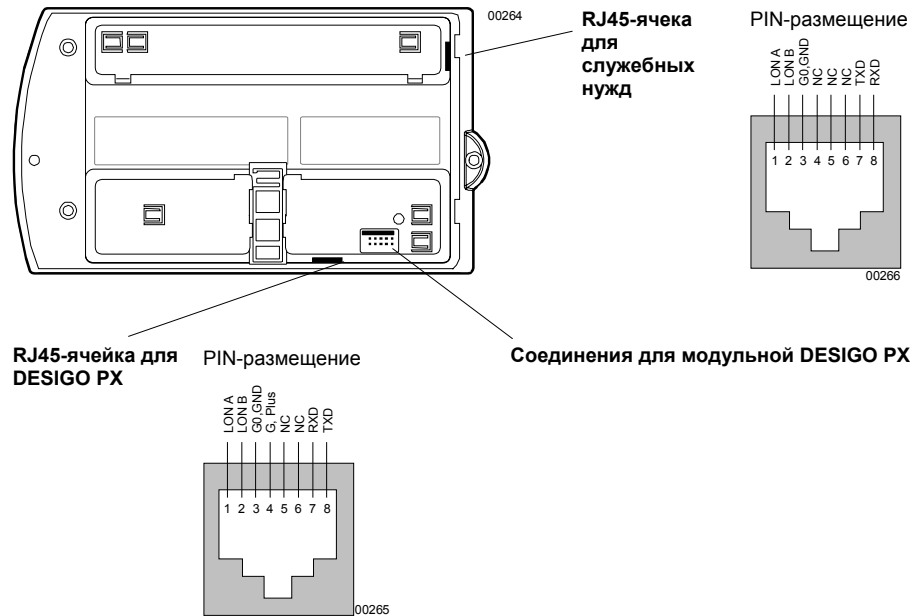
Основные данные устройства	Рабочее напряжение	AC 24 В ± 20 %
	Безопасное экстремально-низкое напряжение SELV	
	Защитное экстремально-низкое напряжение PELV	HD 384
	Частота	50/60 Гц

	Потребление энергии	AC 24 В      Max. 9 ВА DC 12 ... 40 В    Max. 4 Вт
Рабочие данные	Внутренний предохранитель	Термический, самовосстановление
	Главный процессор	Motorola 68 SEC 000
	Коммуникационный процессор	Neuron 3150
Клавиатура	Резерв данных в случае перебоя питания Приложения, параметр (FLASH)	> 10 лет
	Тип	Клавиатура с пластиковой мембраной и точками давления
	Площадь кнопки	7 x 7 мм
	Давление для нажатия	2.1 Н
	Перемещение	0.6 ... 0.7 мм
	Срок службы	> 1 миллиона действий
	Материал, передняя мембрана	Поликарбонат
	Материал, контакты	Токопроводящее серебро, контактные диски позолочены
Дисплей Горизонтальная ориентация	Механика	
	LCD-дисплей	F-STN, Чёрный & Белый
	Площадь	123 x 68 мм
	No. точек	240 x 128 точек
	Величина точки	0.47 x 0.47 мм
	Площадь точки	0.50 x 0.50 мм
	Оптика	
	Контрастность	20 : 1
	Яркость	60.0 cd/m <sup>2</sup>
	Угол обзора	± 40°
Подсветка	CCFL	
Время нагрева	5 мин = 80 % яркости	
Срок службы	20,000 рабочих часов = 64 % яркости	
Интерфейсы	Загрузка	RS232
	LON-шина	
	Передатчик	FTT-10A
Опции монтажа	Скорость передачи данных	78 кБит/с
	– Для монтажа на передней панели, удалённых панелях управления, и т.д.	
	– DIN-рейки	
Соединения	– Напрямую на модульные контроллеры	
	См. стр. 7	
	Стандарт защиты корпуса	Стандарт защиты EN 60529
Класс защиты	Класс изоляции	II
Условия окружающей среды	Работа	Class 3K5 to IEC 721
	Температура	0 ... 50 °C
	Влажность	< 85 % rh
	Транспортировка	Class 2K3 to IEC 721
	Температура	– 25 ... 65 °C
Индустриальные стандарты	Влажность	< 95 % rh
	Безопасность продукта	
	Автоматическое электронное управление для бытового и схожего использования	EN 60730-1
Специальные требования для энергоконтроллеров	EN 60730-2-11	
	Электромагнитная совместимость	

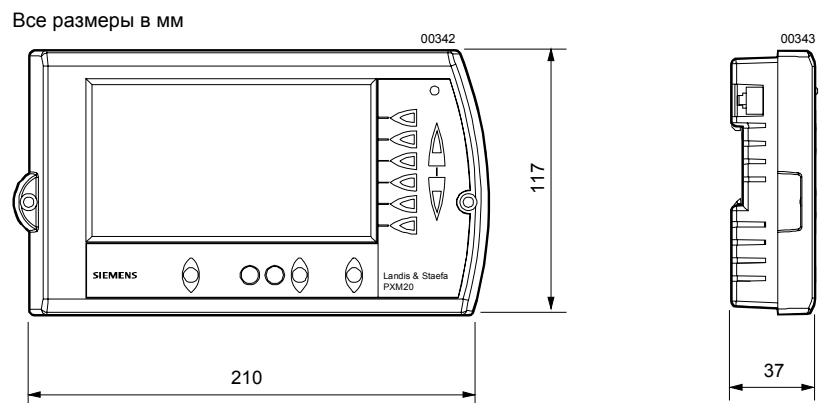
Помехоустойчивость	EN 50082-2
Испускаемые помехи	EN 50081-1
<b>Требования для CE:</b>	
Электромагнитная совместимость	89/336/EEC
Low Voltage Directive	73/23/EEC
Размеры	117 x 210 x 37 мм
	См. "Размеры", стр. 7

<sup>1)</sup>Цвет подсветки изменяется в зависимости от окружающей среды.

## Соединения



## Размеры



Образец крепления

